

7.1 Kanałowe filtry powietrza

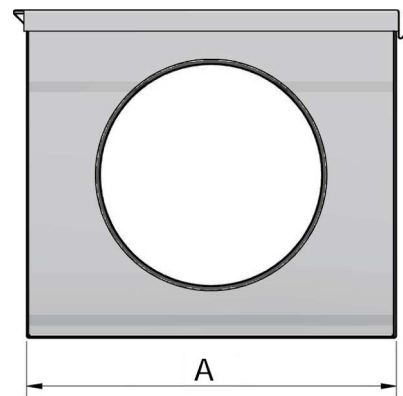
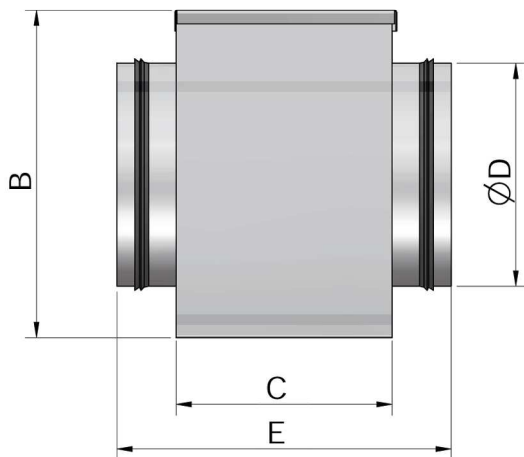
Opis

Obudowa filtra standardowo wykonana z blachy stalowej ocynkowanej, króćce montażowe z uszczelkami gumowymi, wkład filtracyjny na profilowanej siatce z drutu stalowego. Filtr powietrza FKK służy do wstępnej filtracji powietrza nawiewnego w systemach wentylacji i klimatyzacji o przekroju okrągłym.

Sposób zamawiania

Kod produktu: FKK B - D

typ
 średnica [mm]



Wymiary skrzynek FKK

	D	A	B	C	E
Skrzynka 100	100	205	170	120	227
Skrzynka 125	125	215	205	140	252
Skrzynka 150	150	265	235	155	267
Skrzynka 160	160	265	235	155	267
Skrzynka 200	200	315	275	180	302
Skrzynka 250	250	365	325	230	352
Skrzynka 315	315	425	390	330	452
Skrzynka 355	355	515	495	455	587
Skrzynka 400	400	515	495	455	587